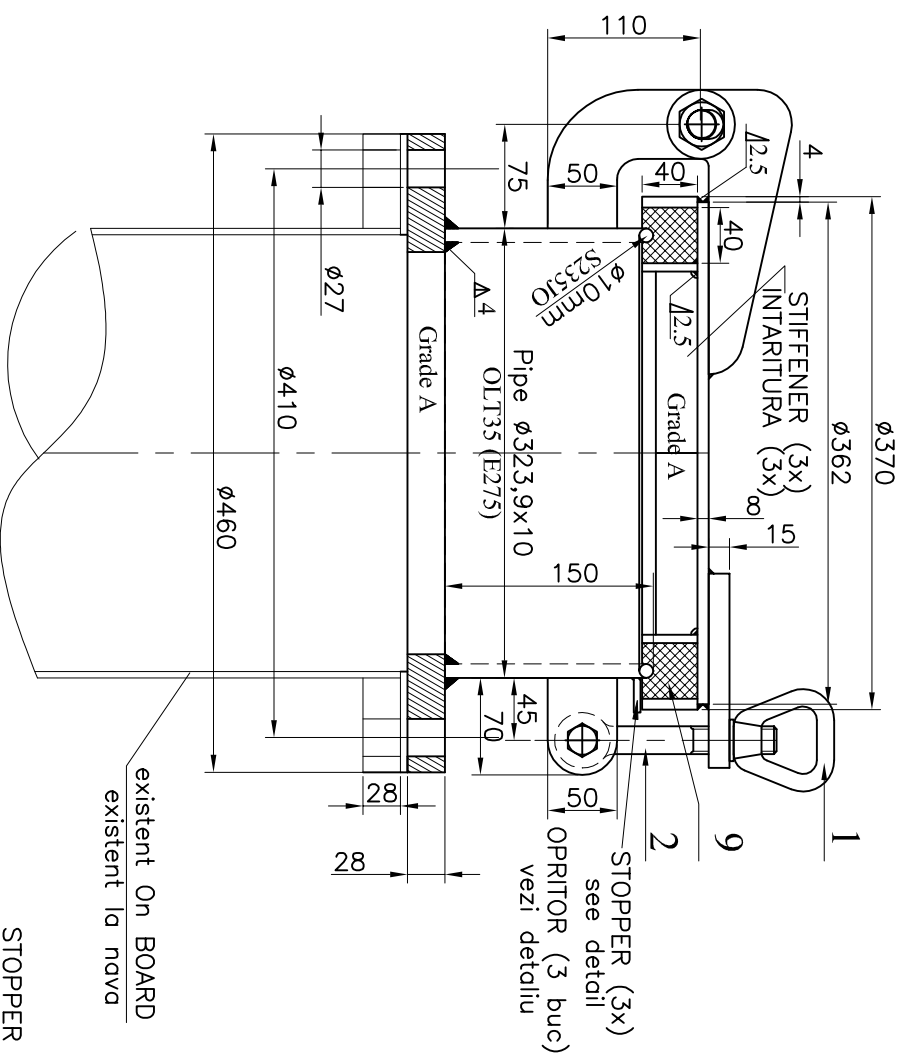
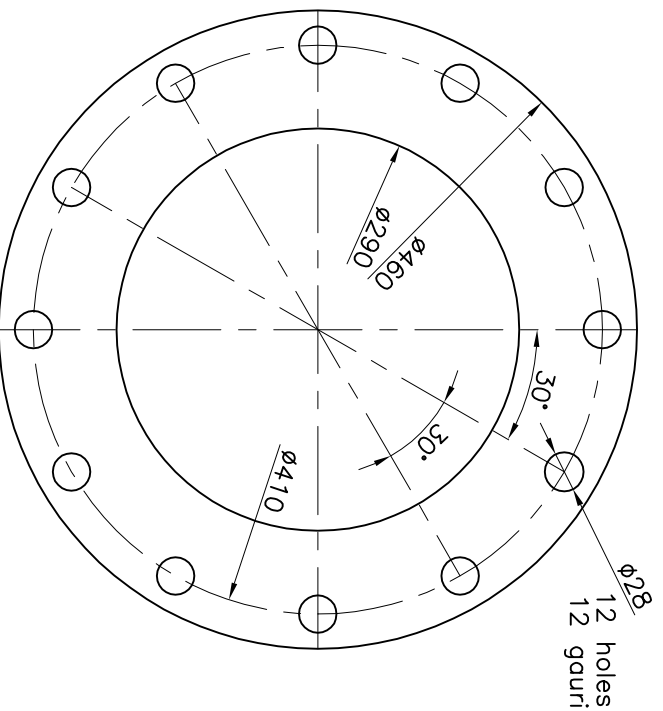


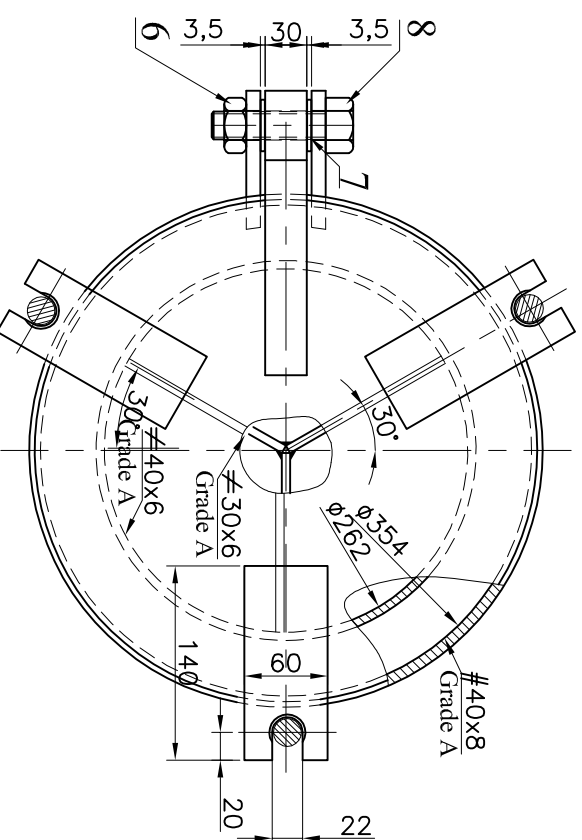
CAPAC SPALARE TANC BUTTERWASH HATCH



FLANGE DETAIL DETALIU FLANSA



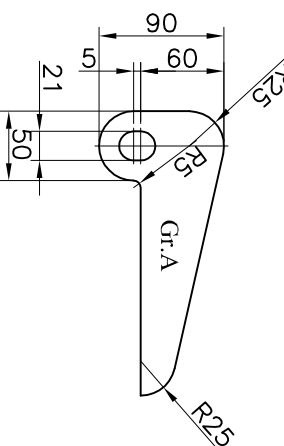
CAPAC COVER



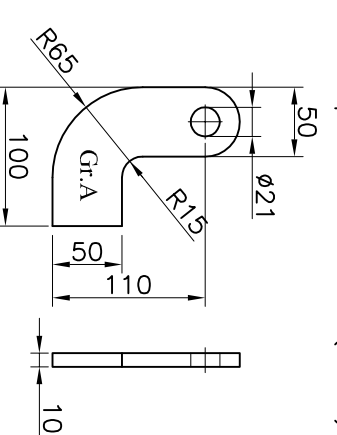
COMPONENTE LIVRATE DE CFT

| Pos. Num | Buc. | Description | Material | Dimensions | SUPPLY | LIVRARE |
|----------|------|-------------------------------|-------------------|------------|--------|---------|
| 9 | 3 | PACKING - GARNITURA | Rubber Cauciuc | # 40x40 | CFT | CFT |
| 8 | 1 | BOLT - SURUB | St.St. Inox | M20x85 | CFT | CFT |
| 7 | 2 | WASHER - SAIBA | St.St. Inox | 37x21x3 | CFT | CFT |
| 6 | 1 | NYLOC NUT - PIULITA AUTOBLOC. | St.St. Inox | M20 | CFT | CFT |
| 5 | 3 | NYLOC NUT - PIULITA AUTOBLOC. | St.St. Inox | M16 | CFT | CFT |
| 4 | 3 | BOLT - SURUB | St.St. Inox | M16x75 | CFT | CFT |
| 3 | 6 | WASHER - SAIBA | St.St. Inox | 30x18x3 | CFT | CFT |
| 2 | 3 | EYE BOLT - SURUB CU OCHI | St.St. Inox | M20x140 | CFT | CFT |
| 1 | 3 | TOGGLE NUT - PIULITA OMEGA | M658 | M20 | CFT | CFT |

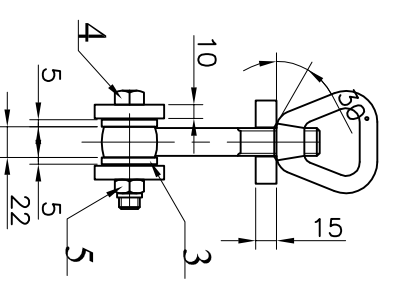
INSIDE HINGE JOINT BALAMA parte interioara



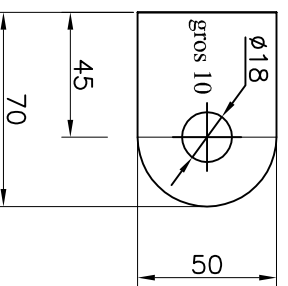
OUTSIDE HINGE JOINT (2x) BALAMA parte exteriora (2buc.)



LOCKER ZAVOR



LOCKER EYE URECHE ZAVOR



CONDITII TEHNICE

- Tolerante generale ISO 2768-mk
- Toate partile metalice se vor livra de NES
- Materialul va fi Grad A sau similar
- Opritorii se vor amplasa la montaj in dreptul fiecarui zavor astfel incat presarea garniturii sa nu fie mai mare de 3...4 mm
- Sudurile neindicate vor avea calibrul 3 mm
- Sudurile vor fi inchise pe contur, polizate si se vor verifica la etanseitate
- Se admite sudura discontinua numai la platbenzile interioare ale capacului
- INAINTE DE INSTALARE FIECARE CAPAC SE VA PROBA LA O PRESIUNE DE 75 KPa
- CONF. PREVEDERILOR SOCIETATII DE CLASIFICARE

| | | | |
|-----------------------|--|--------------------|--|
| Projectat F.I. | | DWG.NO. | |
| Desenat F.I. | | NES-CST-324-00 | |
| Verificat | | Rev.A | |
| Contr. SIAS | | | |
| Aprobat | | | |
| WEIGHT: | | TITLE | |
| NAVAL | | CAPAC SPALARE TANC | |
| EQUIPMENTS & SERVICES | | DATE: oct.2008 | |